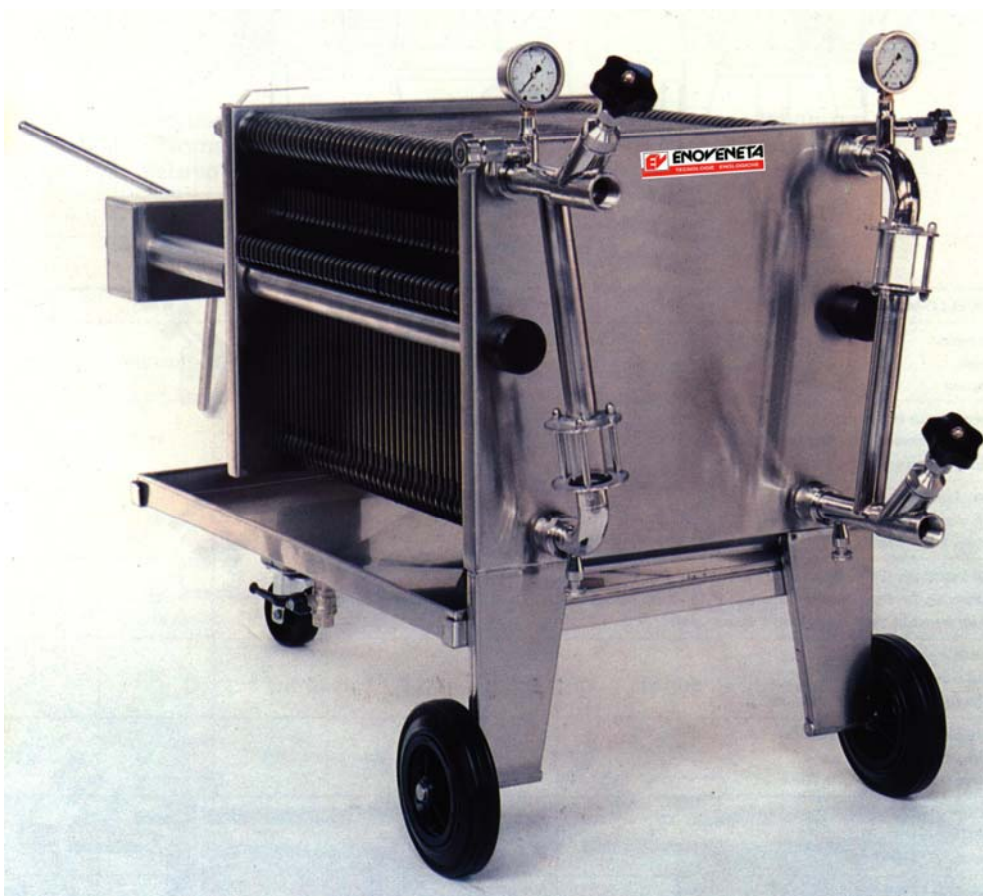


## FILTRO A PIASTRE

### MODELLO 40x40



Questo tipo di filtro è adatto alla filtrazione di liquidi e gassati tramite l'utilizzo di cartoni o piastre e tali per la filtrazione a farina fossile.

È costruito interamente in acciaio inox AISI 304 compresi gli accessori: valvole, prelevacampioni, manometri, specule visive.

Piastre e guarnizioni sono in materiale atossico sterilizzabile a 120°C.

This filter is suitable for the filtration of carbonated and not carbonated liquids by means of filter papers or plates and frameworks for the kieselguhr filtration.

It is entirely made of AISI 304 stainless steel as well as its fittings, valves, drawins of samples, gauges and sightglasses.

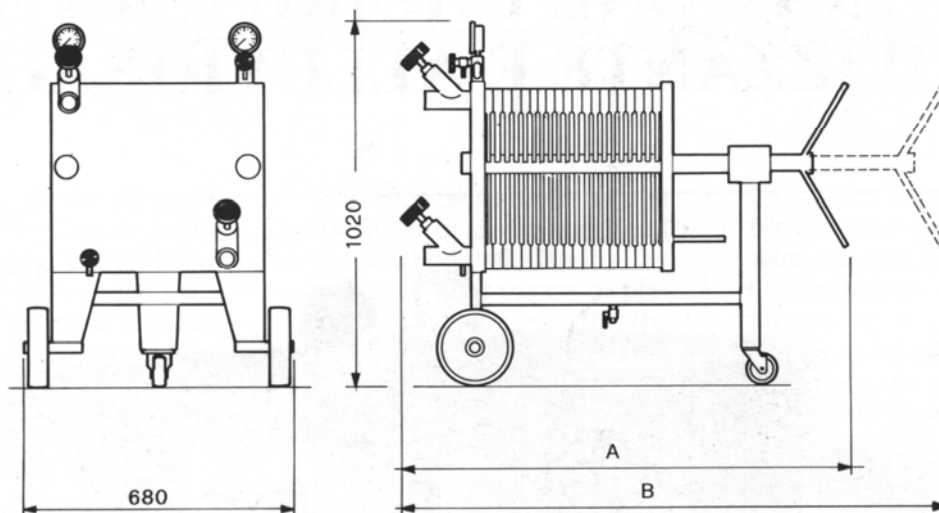
Plates and packing are made of food grade material sterilizable at 120°C.

Ce type de filter est apte à la filtration des liquides non gazeux et à ceux fermentés; avec l'utilisation de cartons ou de plaques et de châspour la filtration à farine fossile.

Il est construit entièrement en acier inox AISI 304 ; ainsi que ses accessoires : valves, preleveur d'échantillons, manomètres, regards.

Les plaques et les joints sont en matière non toxique, pouvant être stérilise à 120°C.

# Dati tecnici - Technical data - Données techniques



MODELLO-MODEL-MODÈLE		S 20	S 40	S 60	S 80	S 100
Lunghezza Length Longueur	A x B mm	1100 x 1350	1450 x 1700	1750 x 2000	2100 x 2350	2400 x 2800
Piastra inserite per cartoni Plates for filtration with filter papers max Plaques intercalées par cartons	n°	21	41	61	81	101
Cartoni da inserire Filter papers to insert Cartons à intercaler	n°	20	40	60	80	100
Telai inseriti per filtrazione a farina fossile Frameworks for the kieselguhr filtration Châssis intercalés pour la filtration à farine fossile	n°	8	18	28	38	48
Superficie per filtrazione a piastra Sheet filtration surface Surface pour la filtration à plaques	m²	2,8	5,6	8,4	11,2	14
Superficie per filtrazione a farina Kieselguhr filtration surface Surface pour la filtration a farine	m²	1,6	2,8	4	5,4	6,7
Produzione chiarificante Clarifying production Production filtrée	HI/h	24	48	72	96	120
Produzione sterilizzante Sterilizing production Production Stérilisante	HI/h	13	26	39	52	65
Quantità massima di farina per alluvionaggio Maximum kieselguhr quantity for precoat Quantité maximum de farine pour alluvionage	Kg	13	22	32	43	54
Rendimento orario per alluvionaggio Hourly output for precoat Rendement horaire par alluvionage	HI/h	48	84	120	160	200

I dati dei rendimenti di filtrazione son puramente indicativi in quanto dipendono dal valore intasante del liquido da filtrare. - The output data of filtration are only indicative since they depend on turbidity of the liquid to be filtered. - Les données des rendements de filtration sont purement à titre indicatif du fait qu'elles dépendent de la quantité de dépôts dans le liquide à filtrer.



**ENOVENETA**

TECNOLOGIE ENOLOGICHE  
Via Marconi, 80  
35016 Piazzola sul Brenta (PD) Italy  
Tel. +39 049 5590358  
Fax +39 049 9600002  
Internet: www.enoveneta.com  
E-mail: info@enoveneta.com